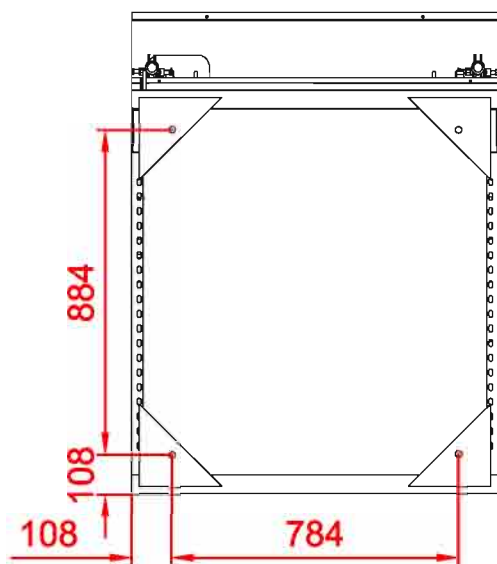


Рисунок В.3 - Камера КСО 292АТ



Обозначения:

I - отсек высоковольтного выключателя;

II - отсек ввода / вывода;

III - релейный отсек;

IV - зона сборных шин и разъединителя

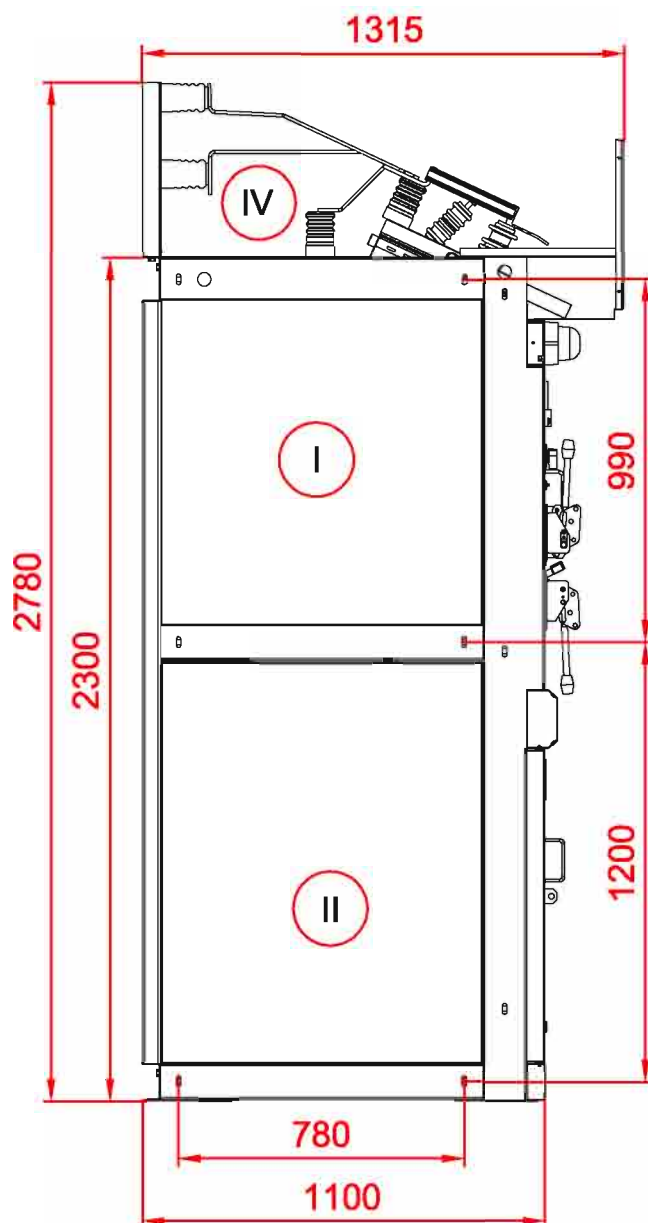
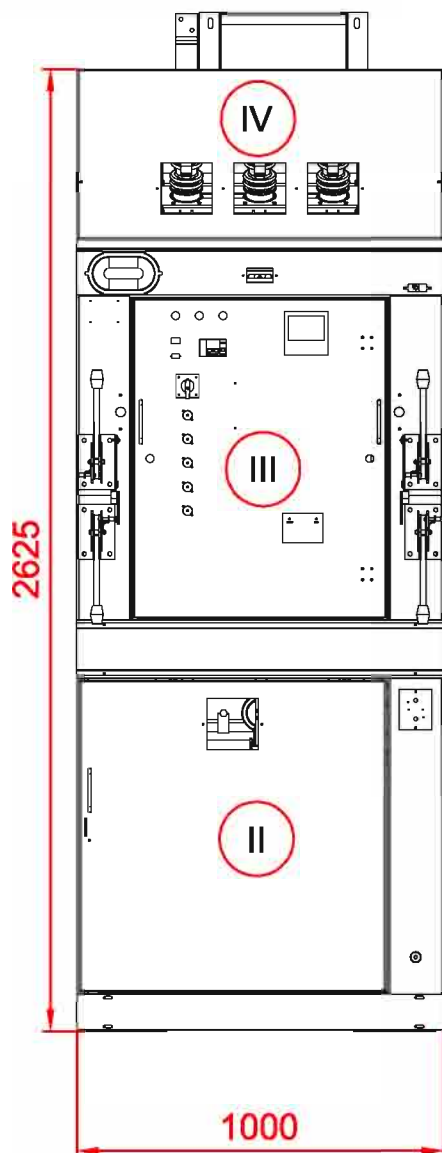
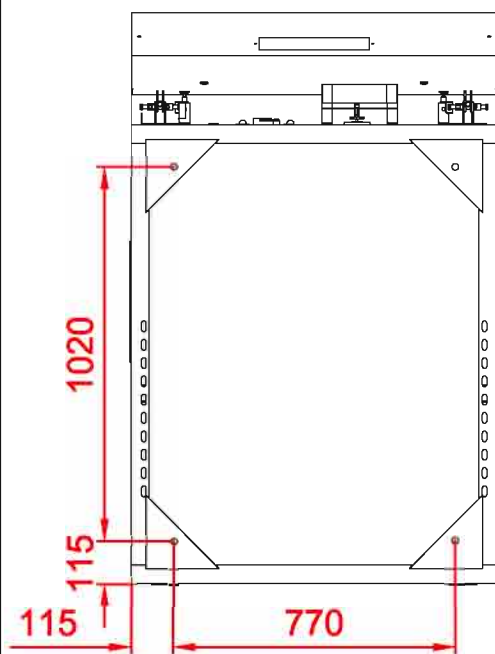


Рисунок В.6 - Камера КСО 272АТ (с выключателем ВВ/ТЕЛ)



Обозначения:

I - отсек высоковольтного выключателя;

II - отсек ввода / вывода;

III - релейный отсек;

IV - зона сборных шин и разъединителя

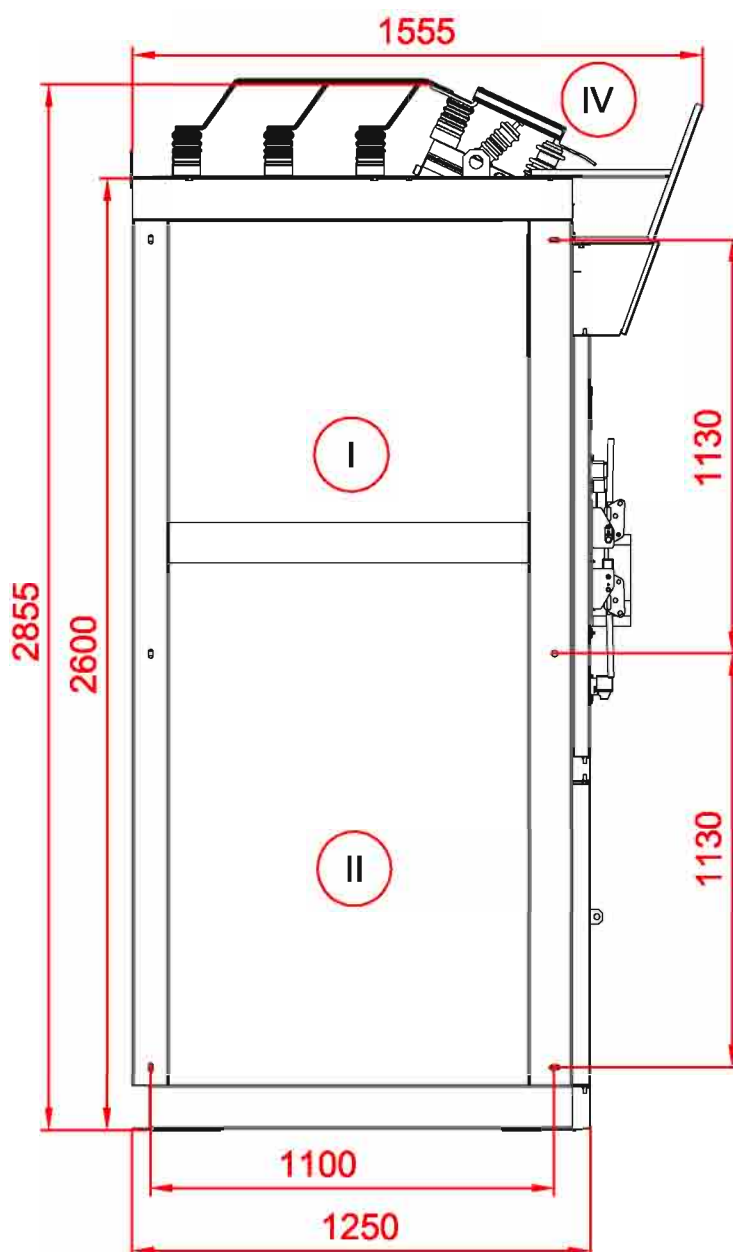
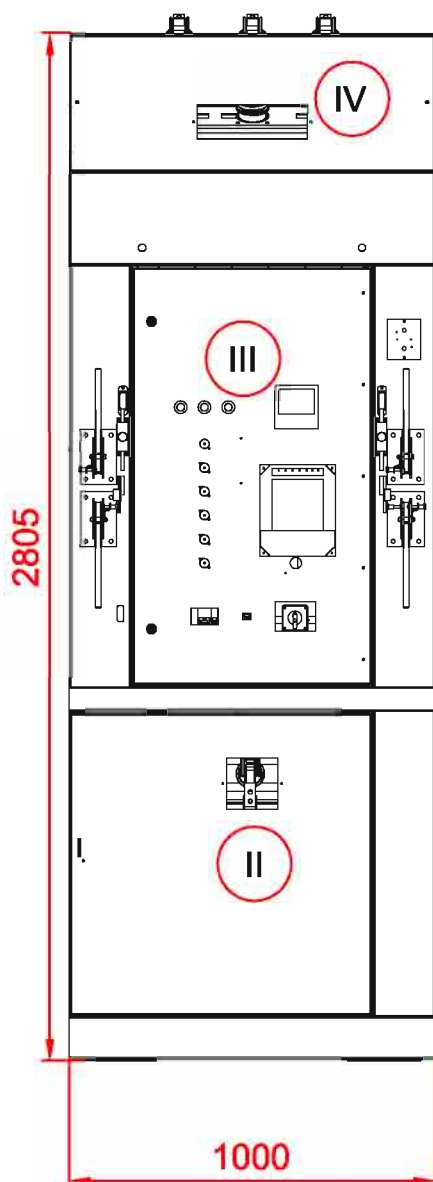


Рисунок В.8 - Камера КСО 2(УМЗ)АТ (с выключателем ВВ/ТЕЛ)

Обозначения:

- I - отсек высоковольтного выключателя;
- II - отсек ввода / вывода;
- III - релейный отсек;
- IV - зона сборных шин и разъединителя

